

FORMULARZ POMIAROWY KWR

str.1

Część I. DANE ARMATORA i JACHTU

Nazwa jachtu

Typ

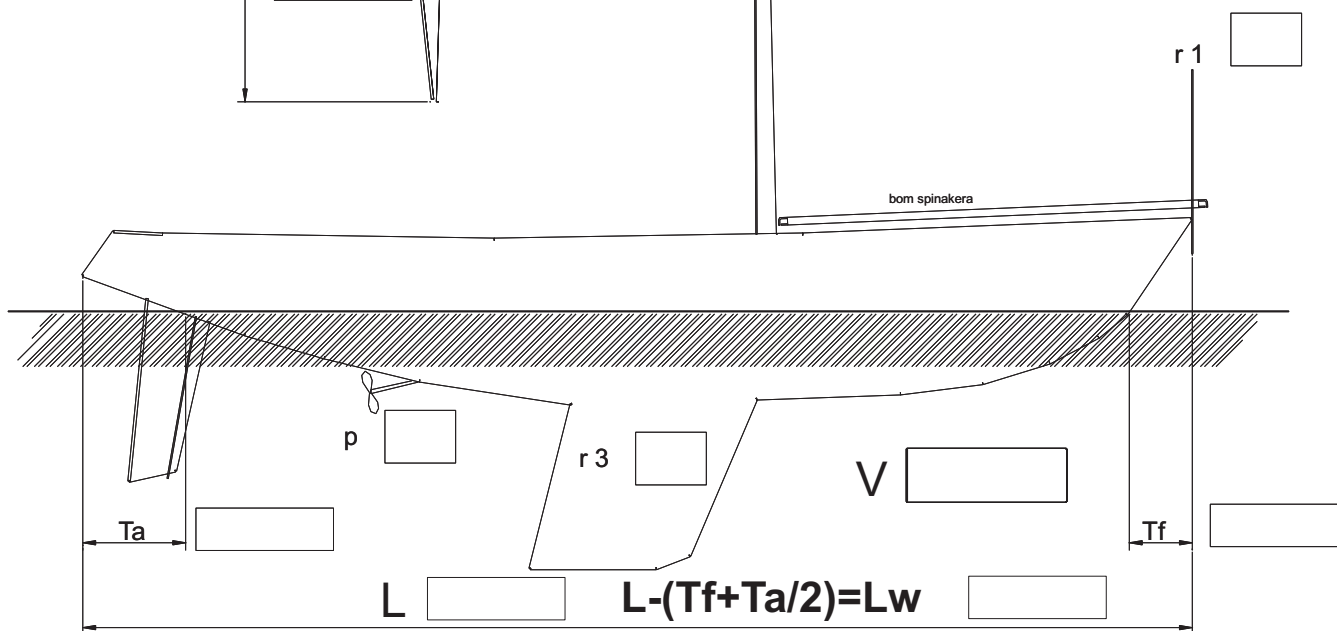
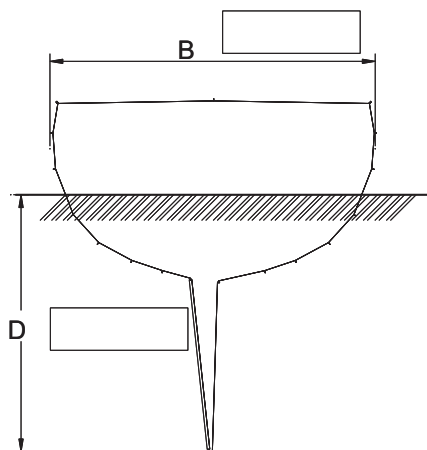
Nr na żaglu

Imię, nazwisko armatora

Numer telefonu

Adres e-Mail

Część II. PARAMETRY KADŁUBA i OSPRZĘTU



miejsowość, data

podpis armatora

podpis mierniczego