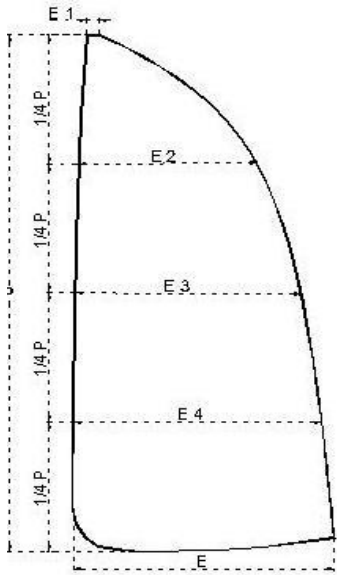


FORMULARZ POMIAROWY KWR

str.2

nazwa jachtu

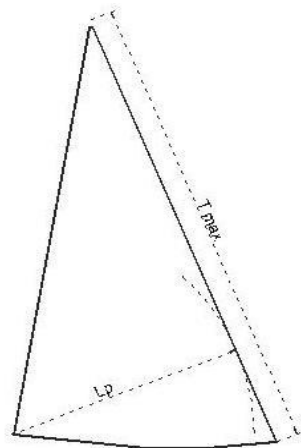
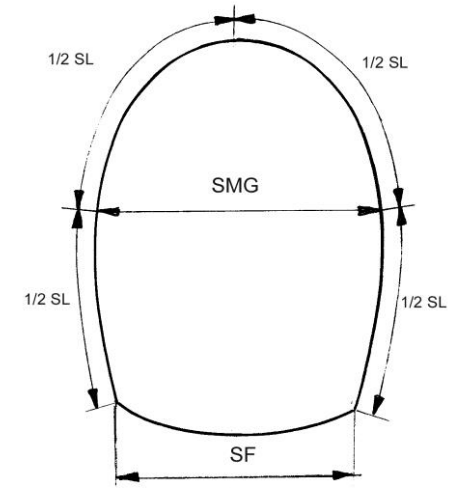
Część III. PARAMETRY ŻAGLI



| | grot | bezan |
|------|-------------|--------------|
| E1 = | | |
| E2 = | | |
| E3 = | | |
| E4 = | | |
| E = | | |

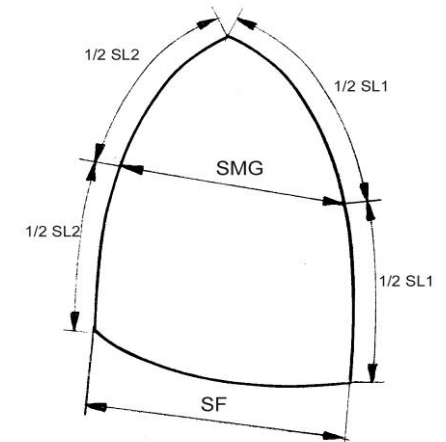
| | | |
|---------|--|--|
| P = | | |
| 1/4 P = | | |

| spinaker | |
|-----------------|--|
| SL = | |
| SMG = | |
| SF = | |



| żagiel przedni | |
|-----------------------|--|
| T_max = | |
| L_p = | |

| genaker | |
|----------------|--|
| SL1 = | |
| SL2 = | |
| SMG = | |
| SF = | |
| 0.75SF = | |



miejsowość, data

podpis armatora

podpis mierniczego